



# Klima

# Teknik Bilgiler

Duvar tipi ünite



EEDTR13-100

FTXS-G



# İÇİNDEKİLER

## FTXS-G

1	Özellikler .....	2
2	Teknik Özellikler .....	3
	Teknik Özellikler .....	3
	Elektrik Özellikleri .....	4
3	Seçenekler .....	5
	Seçenekler .....	5
4	Boyut çizimleri .....	6
	Boyut Çizimleri .....	6
5	Ağırlık merkezi .....	7
	Ağırlık Merkezi .....	7
6	Tesisat diyagramları .....	8
	Tesisat Şemaları .....	8
7	Kablo diyagramları .....	9
	Kablo Diyagramları - Monofaze .....	9
8	Ses verileri .....	10
	Ses Seviyesi Verileri .....	10

# 1 Özellikler

- Hareket sensörü sayesinde kullanılmayan odalarda enerji tasarrufu sağlanır: oda boş olduğunda, 20 dakika sonra ünite ekonomik moda geçer ve bir kişi odaya girdiğinde tekrar normal çalışır.
- ECONO modu güç tüketimini azaltarak, fazla güç gerektiren diğer uygulamaların da kullanılabilmesini sağlamaktadır
- 3 yöne hava üfleme, sıcak veya soğuk havanın geniş alanların bile her köşesine ulaştırılması için düşey ve yatay auto-swing özelliğini birleştirir (yalnızca 50, 60, 71 sınıfı)
- Konfor modu, sıcak veya soğuk havanın doğrudan insanlara üflenmesini önleyerek soğuk hava etkisi yaratmayacak şekilde çalışmayı garanti eder
- Gece modu, gece boyunca aşırı soğutma veya aşırı ısınmayı önleyerek enerji tasarrufu sağlar
- Çevrimiçi kumanda (opsiyonel): iç ünitenizi akıllı telefon, dizüstü bilgisayar, masaüstü bilgisayar, tablet bilgisayar veya dokunmatik ekran üzerinden kontrol edin
- İç / dış ünite sessiz çalışma: uzaktan kumandadaki "sessiz" düğmeleri, iç ve/veya dış ünitenin çalışma sesini 3dB(A) oranında azaltır
- Titanyum apatit fotokatalitik hava temizleme filtresi, kesintisiz şekilde temiz hava beslenmesi için havayla taşınan mikroskobik partikülleri temizler, kokuyu güçlü şekilde giderir ve bakteri, virüsler ve mikropların çoğalmasının önlenmesine yardımcı olur
- Hızlı ısıtma veya soğutma için güç modu seçilebilir; güçlü modun kapatılmasının ardından, ünite önceden ayarlanmış moda geri döner.
- 24 saatlik zamanlayıcı 24 saatlik zaman diliminde herhangi bir zaman soğutmaya veya ısıtmaya başlayacak şekilde ayarlanabilir.
- Çeşitli üniteler 3 kablolu kumandalar vasıtasıyla merkezi olarak kontrol edilebilir: merkezi uzaktan kumanda, birleşik açma/kapama kumandası, program zamanlayıcısı
- Haftalık zamanlayıcı günlük veya haftalık olarak herhangi bir saatte ısıtmayı veya soğutmayı başlatacak şekilde ayarlanabilir



Hareket sensörü



Gece ayar modu



Sadece fan



Konfor modu



Güçlü mod



Otomatik soğutma-ısıtma geçişi



Sessiz çalışan iç ünite



Dış ünite sessiz çalışma



3 yöne hava akışı



Dikey auto swing



Yatay auto swing



Otomatik fan hızı



Fan hız kademeleri



Kuru program



Titanyum apatit fotokatalitik hava temizleme filtresi



Haftalık programlayıcı



24 saat zamanlayıcı



Kızıl ötesi uzaktan kumanda



Otomatik yeniden başlat



Otomatik arıza teşhisi



Multi model uygulama



Super Multi Plus

## 2 Teknik Özellikler

2-1 Teknik Özellikler				FTXS60G		FTXS71G		
Güç Girişi	Soğutma	Nom.	kW	0,040 (2) / 0,040 (3) / 0,040 (4)		0,045 (2) / 0,045 (3) / 0,045 (4)		
	Isıtma	Nom.	kW	0,045 (2) / 0,045 (3) / 0,045 (4)		0,060 (2) / 0,060 (3) / 0,060 (4)		
Gövde	Renk			Beyaz				
Boyutlar	Ünite	Yükseklik/Genişlik/Derinlik	mm	290/1.050/250				
	Ambalajlı ünite	Yükseklik/Genişlik/Derinlik	mm	361/1.145/364				
Ağırlık	Ünite		kg	12				
	Ambalajlı ünite		kg	18				
Ambalaj	Ağırlık		kg	-		6		
Isı eşanjörü	Uzunluk		mm	863				
	Sıra	Miktar		2				
	Kanat açısı		mm	1,4				
	Kademeler	Miktar		16				
	Tüp tipi			ø7 Hi-XD				
	Kanat	Tip		ML kanat (Çok petekli)				
Fan	Tip			Teğetsel fan				
	Hava akış hızı	Soğutma	Yüksek	m³/dk	16,0		17,2	
				cfm	565		607	
			Nom.	m³/dk	16,0		17,2	
				cfm	565		607	
			Düşük	m³/dk	11,3		11,5	
				cfm	399		406	
		Sessiz çalışma	m³/dk	10,1		10,5		
			cfm	357		371		
		Isıtma	Yüksek	m³/dk	17,2		19,5	
				cfm	607		689	
			Nom.	m³/dk	14,9		16,7	
				cfm	526		590	
	Düşük		m³/dk	12,6		14,2		
cfm			445		501			
Sessiz çalışma	m³/dk	11,3		12,6				
	cfm	399		445				
Fan motoru	Model			ARW3001DA				
	Hız	Adımlar			5 + silent. + auto			
		Soğutma	Yüksek /Orta/ Düşük/ Sessiz çalışma	d/dak	1.330/1.170/1.010/920		1.410/1.220/1.040/950	
				Isıtma	Yüksek /Orta/ Düşük/ Sessiz çalışma	d/dak	1.360/1.200/1.040/950	
Çıkış	Yüksek	W	43					
Ses gücü seviyesi	Soğutma	Yüksek/Nom.	dBA	61/60		-/63		
	Isıtma	Yüksek	dBA	60		62		
Ses basıncı seviyesi	Soğutma	Yüksek/Nom./ Düşük/Sessiz çalışma	dBA	45/41/36/33		46/42/37/34		
	Isıtma	Süper yüksek/ Yüksek/Nom./ Düşük/Sessiz çalışma	dBA	-/44/40/35/32		-/46/42/37/34		
Soğutucu akışkan	Tip			R-410A				
Boru bağlantıları	Sıvı	DÇ		6,35				
	Gaz	DÇ		12,7		15,9		
	Drenaj			18				
	Isı izolasyonu			Hem sıvı hem de gaz borularında				

## 2 Teknik Özellikler

2-1 Teknik Özellikler		FTXS60G	FTXS71G
Sıcaklık kontrolü		Mikroişlemcili kontrol	
Hava yönü kontrolü		Sağ, Sol, Yatay, Aşağı	
Hava filtresi	Tipi	Çıkarılabilir/yıkanabilir/küflenmeye karşı dayanıklı	

Standart Aksesuarlar : ; Miktar : Çerçevesiz titanyum apatit fotokatalitik hava temizleme filtresi;

Standart Aksesuarlar : Piller; Miktar : 2;

Standart Aksesuarlar : İç ünite tespit vidaları; Miktar : 2;

Standart Aksesuarlar : Montaj plakası; Miktar : 1;

Standart Aksesuarlar : Uzaktan kumanda yuvası; Miktar : 1;

Standart Aksesuarlar : Kablosuz uzaktan kumanda; Miktar : 1;

Standart Aksesuarlar : Montaj kılavuzu; Miktar : 1;

Standart Aksesuarlar : Kullanım kılavuzu; Miktar : 1;

Standart Aksesuarlar : Titanyum apatit fotokatalitik hava temizleme filtresi; Miktar : 2;

Standart Aksesuarlar : Çerçevesiz titanyum apatit fotokatalitik hava temizleme filtresi; Miktar : 2;

2-2 Elektrik Özellikleri				FTXS60G	FTXS71G
Güç beslemesi	Ad			V1	
	Faz			1~	
	Frekans	Hz	50		
	Voltaj	V	220-240		
Akım	Nominal çalışma akımı - 50Hz	Soğutma	A	0,19 (2) / 0,18 (3) / 0,17 (4)	0,21 (2) / 0,20 (3) / 0,19 (4)
		Isıtma	A	0,21 (2) / 0,20 (3) / 0,19 (4)	0,28 (2) / 0,27 (3) / 0,26 (4)
Kablo bağlantıları - 50Hz	Güç beslemesi için	Hatırlatma	3 for power supply. 4 for interunit wiring (Earth wire included)		

### Notlar

- (1) SL: Hava debisi ayarının sessiz fan seviyesi  
 (2) 220V  
 (3) 230V  
 (4) 240V

## 3 Seçenekler

### 3 - 1 Seçenekler

#### FTXS-G

##### İç Üniteler - Kumanda sistemleri

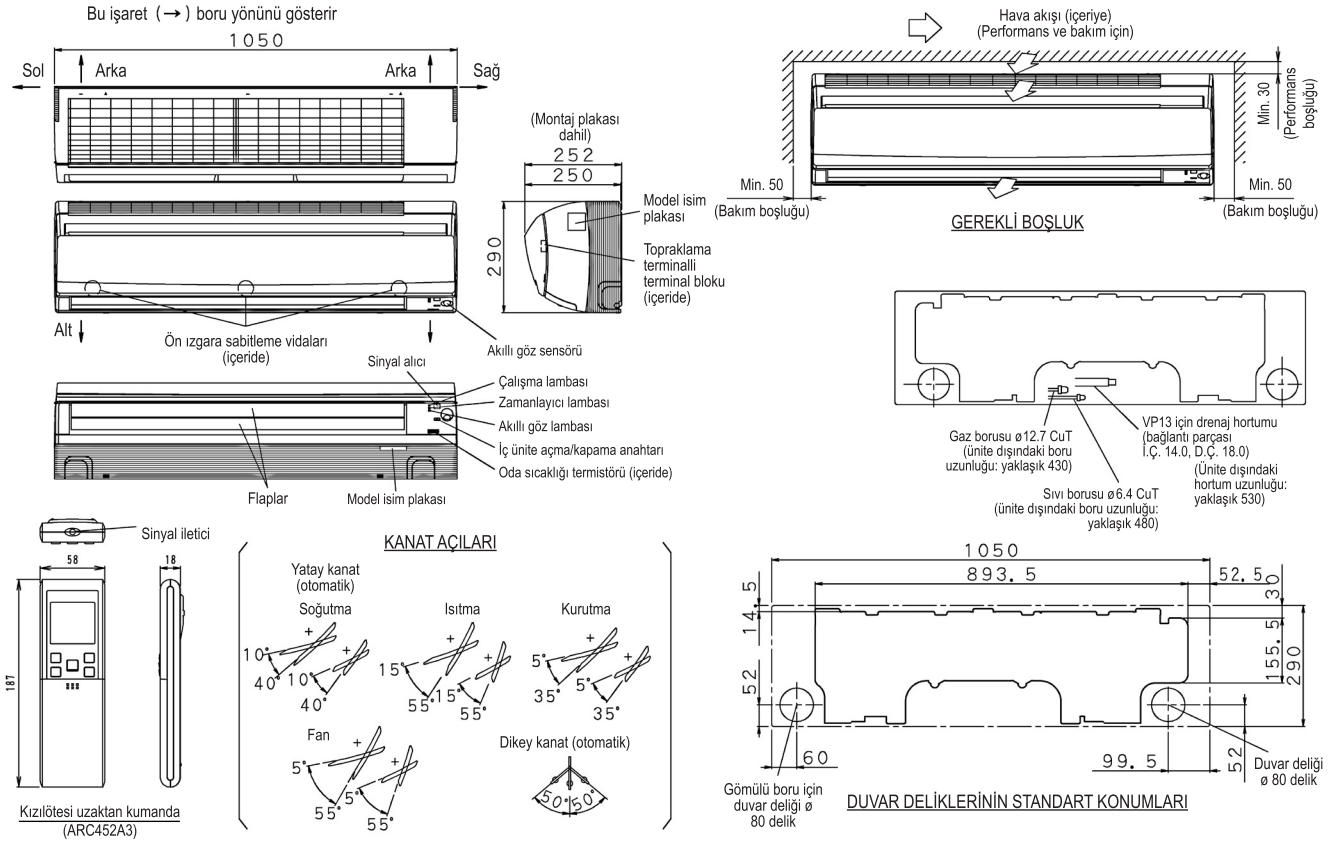
		FTXS60G	FTXS71G
Kablolu uzaktan kumanda (3)			BRC944
Kablolu kumanda kablosu	3m		BRCW901A03
	8m		BRCV901A08
Kablo adaptörü normalde açık kontak / normalde açık darbe kontağı			KBP413A1S (1)
Merkezi kumanda kartı	5 odaya kadar		KRCT2 (2)
Uzaktan kumanda için herselaja karşı koruma			KKF910A4
Merkezi kumanda			DCS302C51
Birleştirilmiş AÇMA/KAPAMA kontrolü			DCS301B51
Program zamanlayıcı			DST301B51
DIM-net arayüz adaptörü			KRP928A2S
Online kumanda			KKRP01A
Online kumanda harici montaj kiti			KKRPM01A
Online kumanda için wifi girişi kablosu			KKRPW01A
Dokümanlık LCD'li duvar kumandası (4)			KBRC01A
Basit duvar kumandası (4)			KBRC01A
KNX geçidi			KLIC-DD

- (1) Kablo adaptörü, Daikin tarafından verilir. Saat ve diğer cihazlar: sahada satın alınır.  
(2) Her bir iç ünite için bir kablo adaptörü gerekir.  
(3) BRCV901A02 veya BRCV901A03 kablolu kumanda kablosu gereklidir.  
(4) Yalnızca KKRPM01A online kumandaya birlikte kullanılabilir.

## 4 Boyut çizimleri

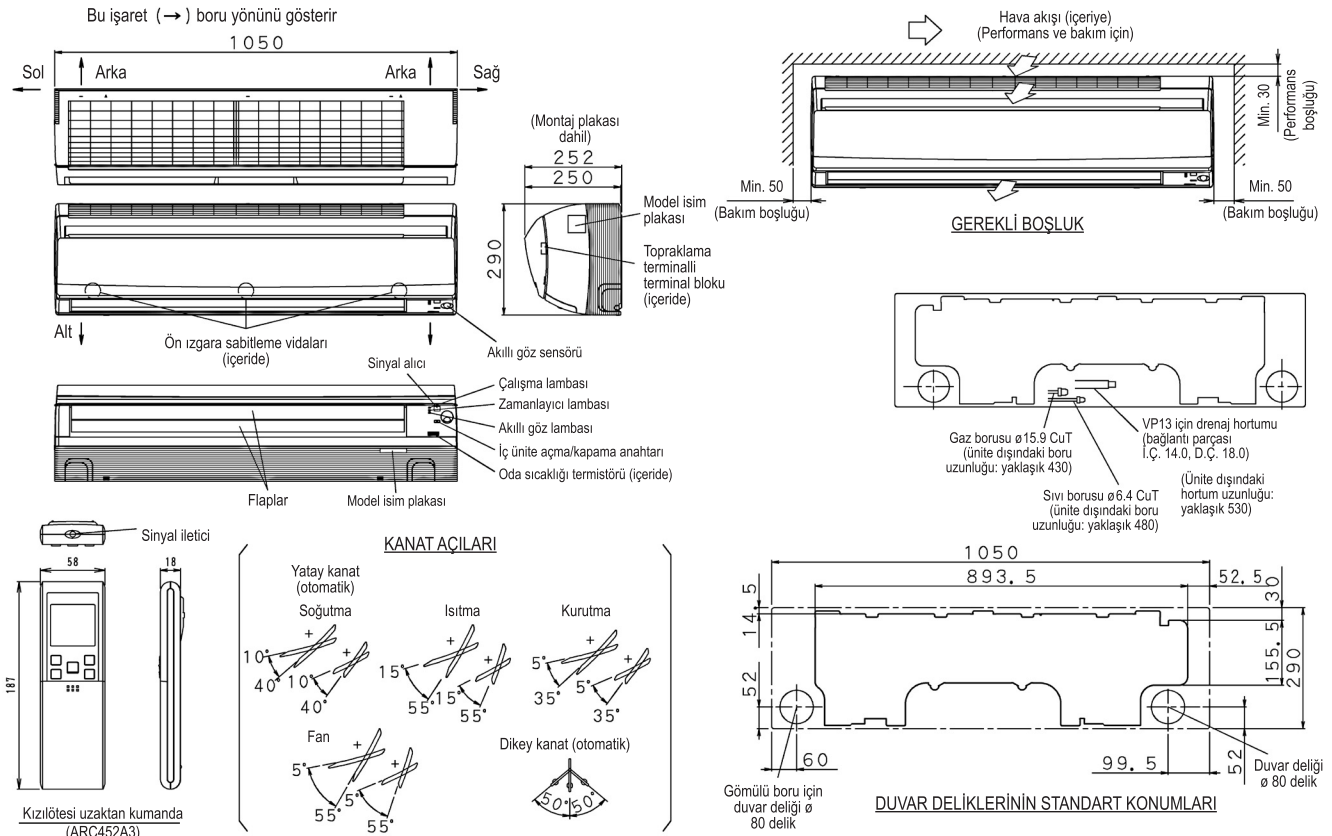
### 4 - 1 Boyut Çizimleri

#### FTXS60G



3D065514

#### FTXS71G



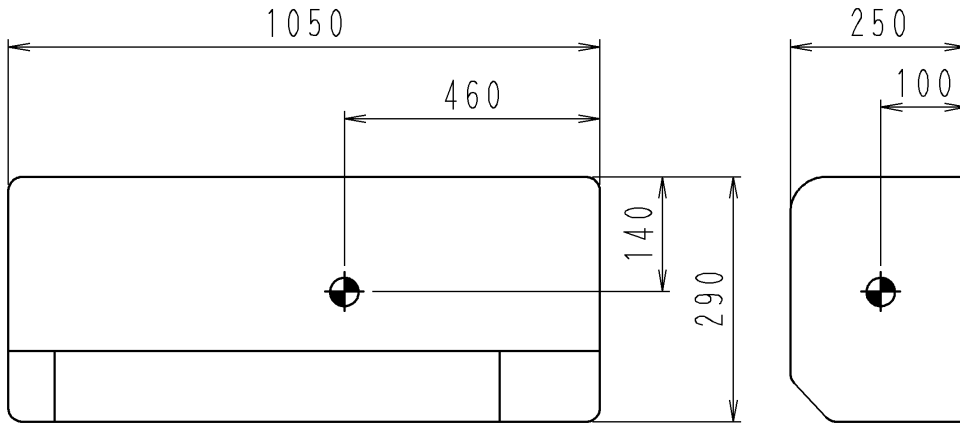
3D065515



## 5 Ağırlık merkezi

### 5 - 1 Ağırlık Merkezi

FTXS60-71G

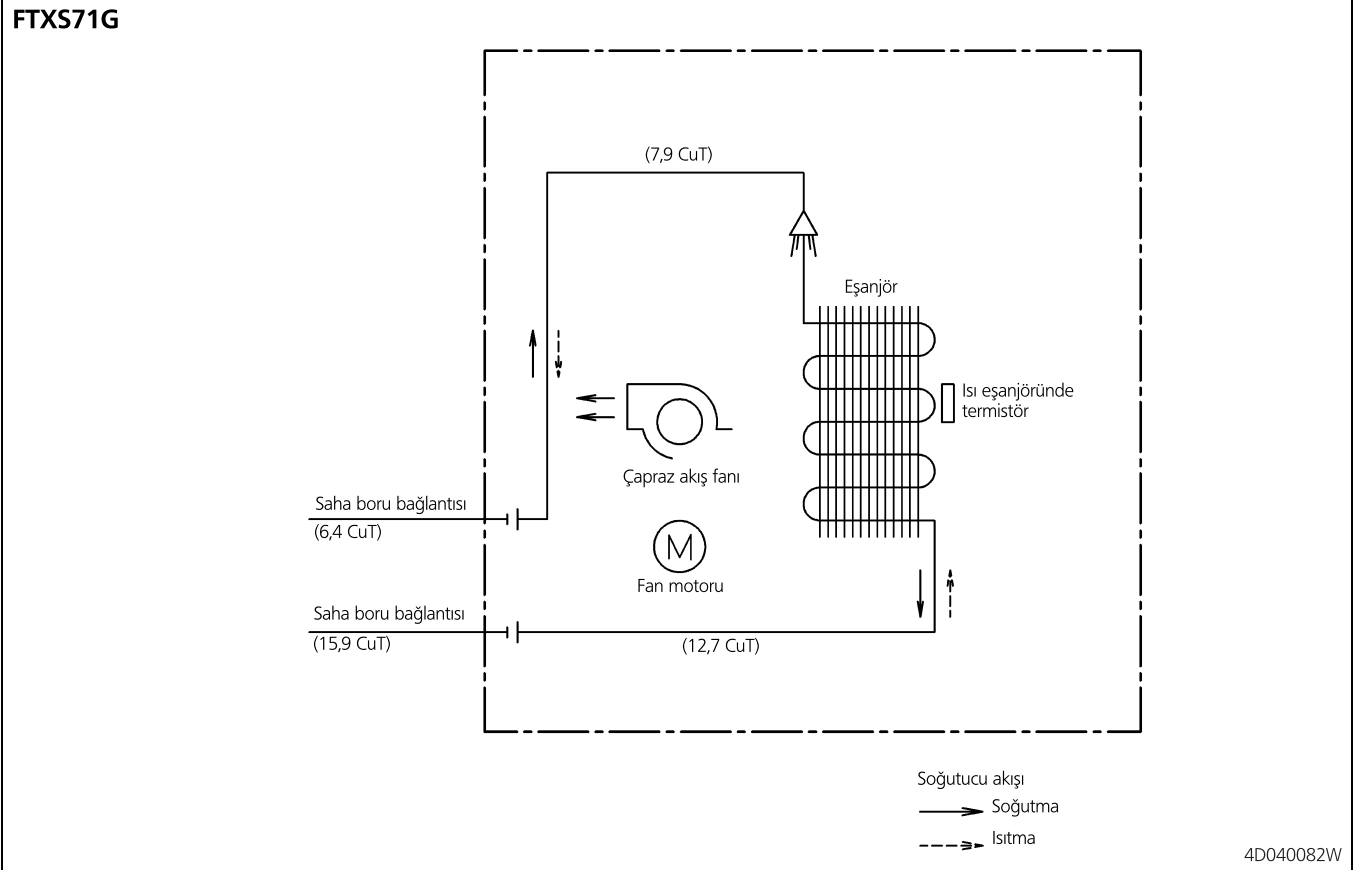
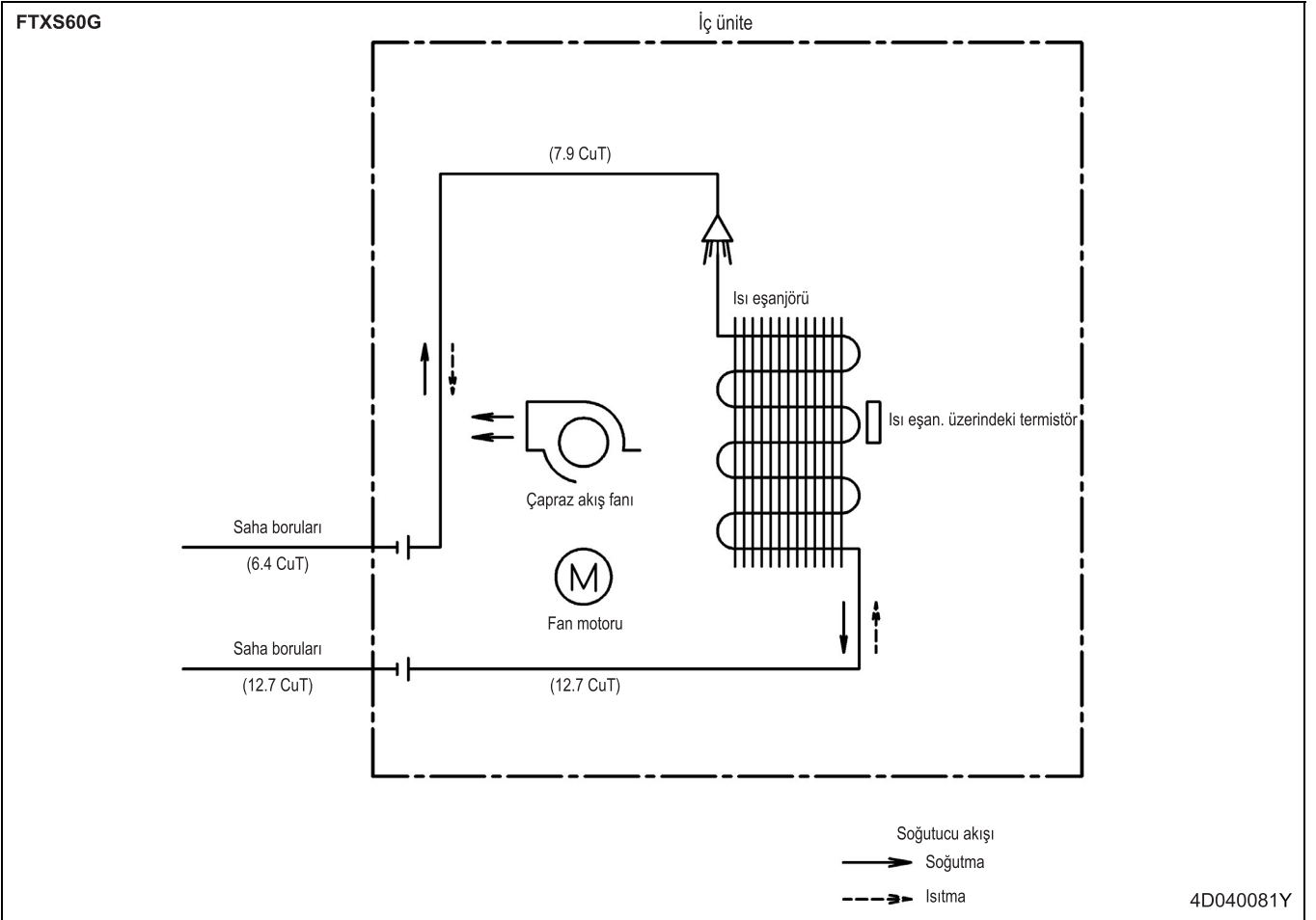


4D065274C

## 6 Tesisat diyagramları

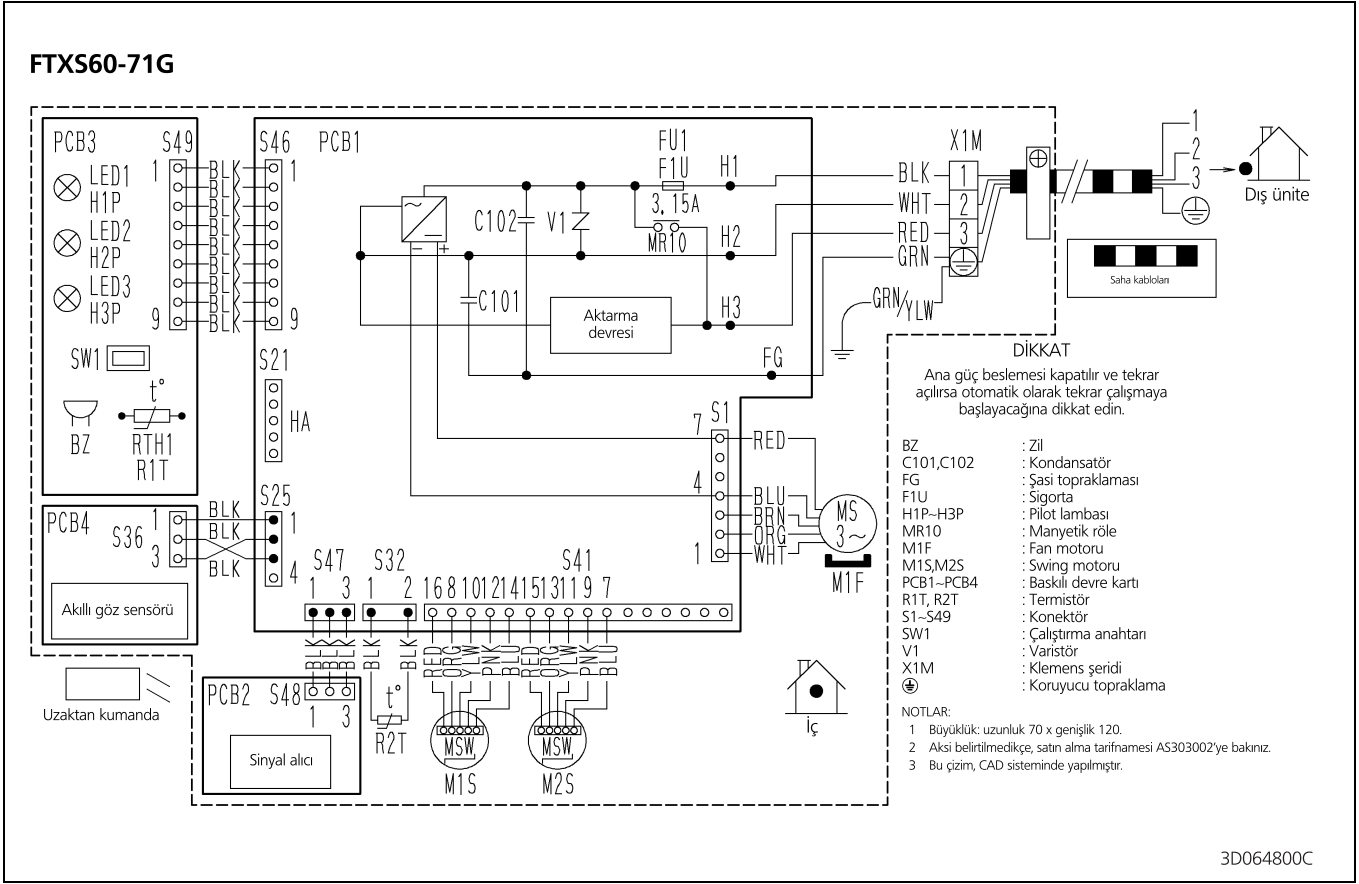
### 6 - 1 Tesisat Şemaları

6



## 7 Kablo diyagramları

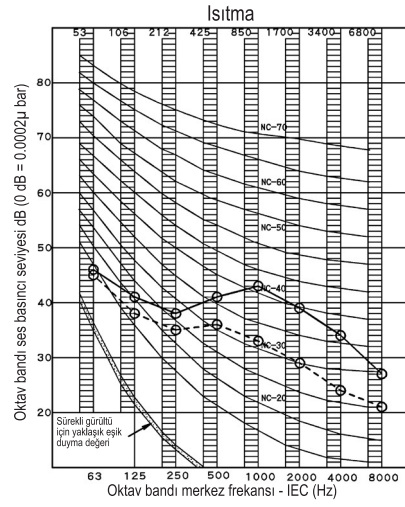
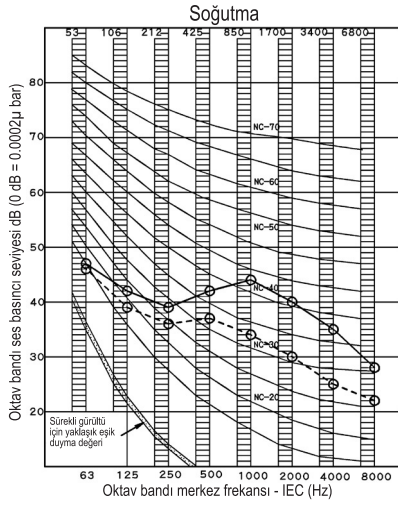
### 7 - 1 Kablo Diyagramları - Monofaze



## 8 Ses verileri

### 8 - 1 Ses Seviyesi Verileri

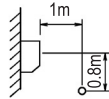
#### FTXS60G



#### NOTLAR

- 1 Toplam (dB):  
(B, G, N zaten düzeltilmiştir)
- 2 Ölçüm yeri: yankısız odada ölçüm.
- 3 Çalışma koşullarına ve ortam şartlarına bağlı olarak çalışma sesi değişir.
- 4 Mikrofon konumu.  
JISC9612  
Çalışma sesi ölçüm yöntemi JISC9612'ye uygundur

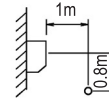
Ölçek	50Hz 220-240V	
	(H)	(L)
A	45	36



#### NOTLAR

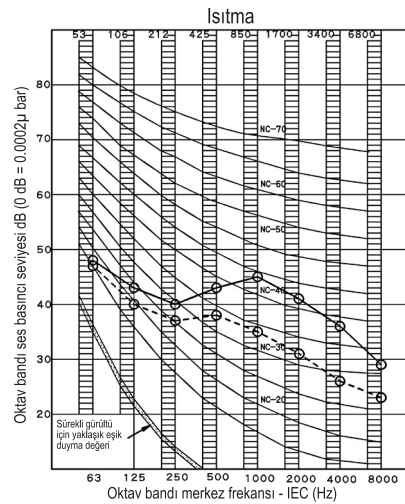
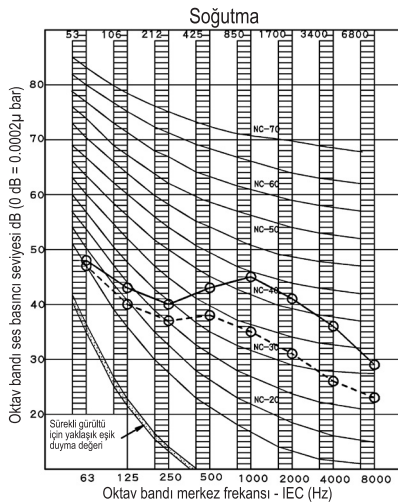
- 1 Toplam (dB):  
(B, G, N zaten düzeltilmiştir)
- 2 Ölçüm yeri: yankısız odada ölçüm.
- 3 Çalışma koşullarına ve ortam şartlarına bağlı olarak çalışma sesi değişir.
- 4 Mikrofon konumu.  
JISC9612  
Çalışma sesi ölçüm yöntemi JISC9612'ye uygundur

Ölçek	50Hz 220-240V	
	H	L
A	44	35



3D051227E

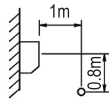
#### FTXS71G



#### NOTLAR

- 1 Toplam (dB):  
(B, G, N zaten düzeltilmiştir)
- 2 Ölçüm yeri: yankısız odada ölçüm.
- 3 Çalışma koşullarına ve ortam şartlarına bağlı olarak çalışma sesi değişir.
- 4 Mikrofon konumu.  
JISC9612  
Çalışma sesi ölçüm yöntemi JISC9612'ye uygundur

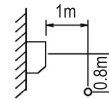
Ölçek	50Hz 220-240V	
	(H)	(L)
A	46	37



#### NOTLAR

- 1 Toplam (dB):  
(B, G, N zaten düzeltilmiştir)
- 2 Ölçüm yeri: yankısız odada ölçüm.
- 3 Çalışma koşullarına ve ortam şartlarına bağlı olarak çalışma sesi değişir.
- 4 Mikrofon konumu.  
JISC9612  
Çalışma sesi ölçüm yöntemi JISC9612'ye uygundur

Ölçek	50Hz 220-240V	
	(H)	(L)
A	46	37



3D051225D



Daikin Europe N.V. Klimaları (AC), Sıvı Soğutma Paketleri (LCP) ve Fan coil cihazları (FCU) için Eurovent Sertifikasyon Programına katılmıştır. Sertifikaların devam eden geçerliliklerini online olarak [www.eurovent-certification.com](http://www.eurovent-certification.com) veya [www.certiflash.com](http://www.certiflash.com) adresinden kontrol edebilirsiniz

Bu broşür yalnızca bilgilendirme amaçlıdır ve Daikin Europe N.V.'yi bağlayıcı bir teklif niteliği taşımaz. Daikin Europe N.V. bu broşürün içeriğini bilgisi sınırları dahilinde derlemiştir. Burada belirtilen içeriğin, ürünlerin ve hizmetlerin belirli bir amaca uygunluğu, bütünlüğü, doğruluğu ve güvenilirliği ile ilgili açık veya dolaylı herhangi bir garanti verilmaz. Teknik özellikler önceden uyarı yapılmaksızın değiştirilebilir. Daikin Europe N.V., bu broşürün kullanımı ve/veya yorumlanmasından doğan veya bununla ilişkili doğrudan yada dolaylı herhangi bir hasar için en geniş anlamıyla herhangi bir sorumluluk kabul etmemektedir. Tüm içeriğin telif hakkı Daikin Europe N.V.'ye aittir.

BARCODE

Daikin products are distributed by: